



КОМПАКТНАЯ МЕТЕОСТАНЦИЯ ДЛЯ ТОЧНОГО ИЗМЕРЕНИЯ МИКРОКЛИМАТА

Точность измерений температуры и влажности, соответствующая ВМО

Беспроводное автономное решение на солнечных батареях. Надежное и ударопрочное.



Точность измерений соответствующая требованиям ВМО

Температура, влажность, точка росы и измерение количества осадков

Стабильная и долгосрочная точность измерений

Спиралевидный MeteoShield® Pro обеспечивает долговременную стабильность и низкую погрешность измерений

Точность измерений в любых погодных условиях

Спиралевидный MeteoShield® Pro обеспечивает защиту датчиков и высокую точность измерений при любых погодных условиях

Простота калибровки

Съемный датчик может быть легко откалиброван, либо заменен

Просмотр и экспорт данных с метеостанции

Веб-сервис allMeteo® позволяет просматривать данные и управлять всем парком метеостанций из любой точки мира

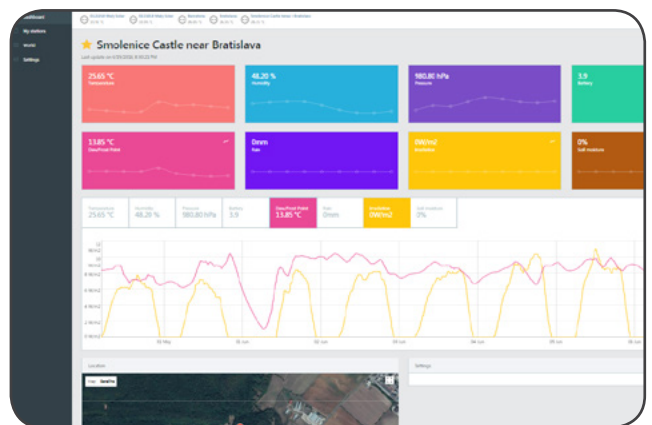
Микро метеостанции MeteoHelix®

Соответствие стандартам ВМО еще никогда не было таким простым и доступным.

Метеостанции MeteoHelix® IoT обеспечивают профессиональную точность измерений и при этом очень просты в эксплуатации.

Уникальные измерительные свойства запатентованной конструкции с двойной спиралью делают эту метеостанцию максимально устойчивой к самым сложным условиям окружающей среды.

Доступна с передатчиками SigFox и LoRaWAN.



allMeteo® портал для визуализации данных и управления метеостанциями.

Тип	Точность	Стабильность	Стабильность	Разрешение	Измеряемый диапазон	Ответ*	Стандарт ВМО
Температура	±0.2 °C (типичный)	<0.02 °C в год	0.1 °C	-40 °C...105 °C	-40 °C...105 °C	5 - 30 с	да
Относительная влажность	±1.5 % @ 25 °C гистерезис ±1 %	<0.3 %0 % относит. влаж.	0.2 % относит. влаж.	0...100 % относит. влаж.	0...100 % относит. влаж.	8 - 40 с	да
Точка росы / точка заморзания	(вычисленный)	-	0.1 °C	-40 °C...105 °C	-40 °C...105 °C	8 - 40 с	да
Солнечная радиация	5% от суточной суммы	-0.6 % в год	2 W/M²	0...1500 W/M²	-40 °C...105 °C	< 1 с	нет
Атмосферное давление	±1.5 hPa @ 25 °C (750 - 1100 гПа)	-1 гПа в год	0.04 гПа (мбар)	300...1100 гПа	10...1300 гПа	0.1 с	нет
Дождь (вход сухой контакт)	Дождемер зависимый	Дождемер зависимый	0.001...10 мм (установить в allMeteo®)	0...255 импульсов за 10 минут	Дождемер зависимый	-	да

Частота опроса 10 Гц по стандартам ВМО.

Значения постоянной времени τ 63% при использовании защитного фильтра. Могут меняться в зависимости пористости фильтра, его материала и скорости потока воздуха. При эксплуатации датчиков во влажных, запыленных или сухих условиях рекомендуется периодическая проверка чистоты фильтра для обеспечения долговременной стабильности показаний. Период проверки подбирается опытным путем.

Профессиональная точность и простота использования

Ударопрочность и простота монтажа. Разработана в соответствии с открытыми стандартами.





Электрические характеристики датчика		
Беспроводная связь	Доступные версии: Sigfox, LoRaWAN, NBIoT доступны в конце 2019 года	
Напряжение питания	Питание от солнечной батареи с внутренней литий-ионной батареей на 4+ месяца работы без солнца	
Включение ВКЛ/ВЫКЛ	Магнитный выключатель ВКЛ/ВЫКЛ, расположенный в головке датчика	
Внешние соединения	4 м кабельный интерфейс для импульсного выхода дождемер датчика	
Экологический рейтинг датчика		
Рабочая температура и влажность	От -27 °С до + 65 °С (-40 °С в испытаниях)	От 0% до 100% относит. влаж.
IP Степень защиты	IP65W (DIN 40050) защищен от пыли и погоды	
Основные Характеристики		
Размеры	Диаметр = 170 мм, высота = 226 мм	
Вес (масса)	1,2 кг (2,0 кг, включая держатель из нержавеющей стали)	

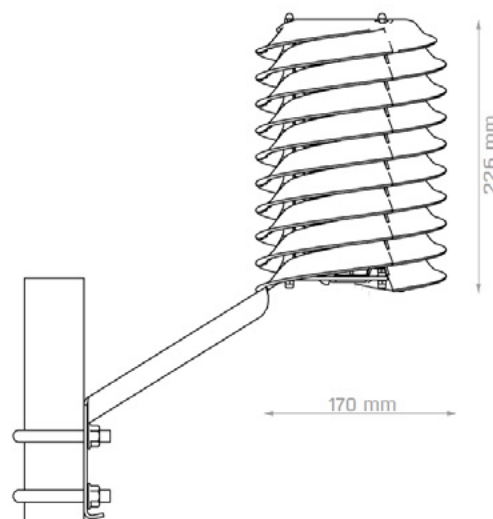
Высокая точность и минимальная погрешность измерений температуры и влажности воздуха соответствующая стандартам ВМО.

Уникальная конструкция с двойной спиралью MeteoShield® Pro



Хорошо вентилируемая спиральная защита от солнечной радиации. Конструкция с двойной спиралью устраняет температурные погрешности солнечного излучения более эффективно, чем обычные многопластинчатые конструкции, предоставляя непревзойденную защиту от солнца, грязи, дождя, снега, песка и пыли. Двойная спираль увеличивает поток чистого воздуха и более эффективно защищает датчики от грязи, по сравнению с традиционными многопластинчатыми конструкциями.

MeteoHelix® IoT Pro Профессиональная микро метеостанция



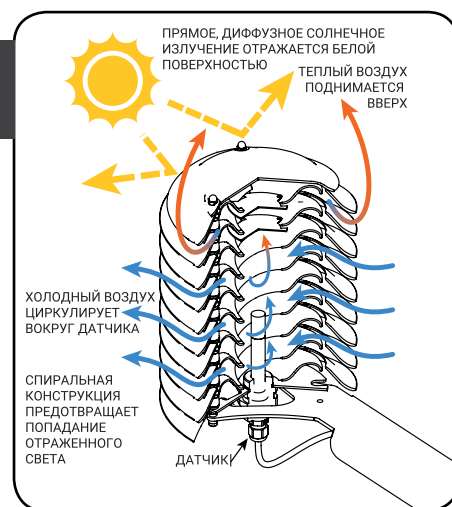
Преимущества конструкции с двойной спиралью MeteoShield®

Конструкция защиты от солнечной радиации с двойной спиралью обеспечивает более эффективную вентиляцию, чем многопластинчатые аналоги, что приводит к лучшей защите датчика температуры от грязи, песка, пыли, дождя, снега и льда.

Преимущества:

- Увеличение срока службы датчиков
- Долгосрочная стабильность измерений

MeteoHelix® работает лучше своих аналогов, особенно в средах с высокой отражательной способностью, таких как снег, вода, асфальт.



BARANI DESIGN стандарт качества ISO:9001

